

SYMETRICS Rubinetto laterale chiusura senso antiorario acqua calda - Ottone
spazzolato (Oro 23k)

IMO

20 000 985

- diametro foro piletta 32 mm
- rosetta 60 x 60 mm
- con contrassegno caldo



20 000 985
mm [inches]

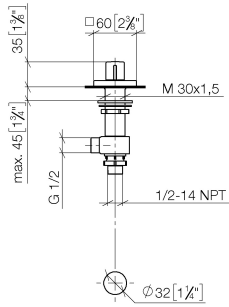
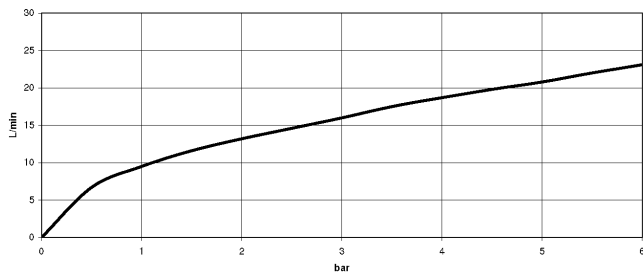


Diagramma di portata

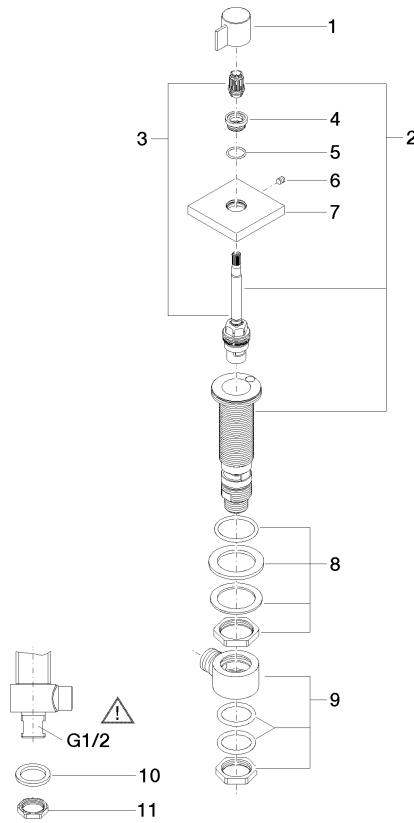


Certificati

ETA_18519.

IAPMO_6397.

20 000 985



Elenco delle parti di ricambio

N.	Codice articolo	Denominazione	Quantità necessaria	Tempo di produzione
1	09 20 98 002-28	manopola	1	20
2	90 17 11 045 04 90	parte laterale	1	2
3	90 90 03 204 00 90	parte superiore	1	2
4	09 12 12 043-28	alloggio	1	20
5	09 14 10 017 90	guarnizione	1	2
6	90 31 11 004 00 90	perno	1	2
7	09 27 98 014-28	rosetta	1	20
8	04 23 10 032 78 90	set di fissaggio	1	2
9	04 17 11 023 10 90	distributore	1	2
10	09 30 11 059 90	rondella	1	2
11	09 23 10 012 90	dado	1	2